

**ARTICOLO / Item**  
**Artículo / Article**

**0156G12**

**VARIANTI / Other versions**  
**Otras opciones / Autres options**

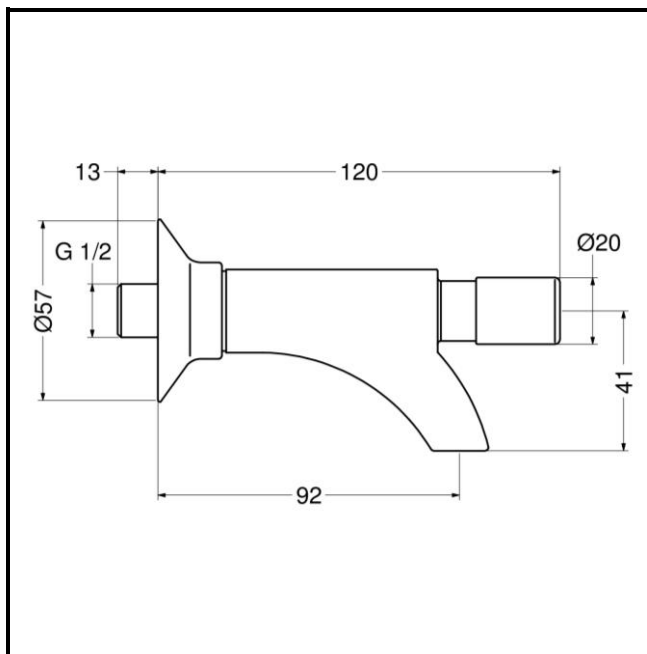
**0156C12**

*Rubinetto in ottone lucidato a pulsante per fontanelle con chiusura istantanea.*

*Polished brass push button tap for fountains with instantaneous closing.*

*Grifo en latón bruñido con pulsador para fuentes y cierre inmediato.*

*Robinet en laiton poli à poussoir pour fontaine avec fermeture instantanée.*



IT



**COMPOSIZIONE**

- Corpo in ottone lucidato

**CARATTERISTICHE FUNZIONALI**

**Pressione di alimentazione:** Min 1 – max 6 bar

**Pressione raccomandata:** 2 – 4 bar

**Temperatura di alimentazione:** 5 – 65 °C

**VARIANTI**

- **0156C12** Rubinetto con finitura cromato lucidato

EN



**COMPOSITION**

- Polished brass body

**OPERATING CHARACTERISTICS**

**Operating pressure:** Min 1 – max 6 bar

**Recommended pressure:** 2 – 4 bar

**Water inlet temperature:** 5 – 65 °C

**OTHER VERISONS**

- **0156C12** Tap with polished chrome finish

ES



**COMPOSICIÓN**

- Cuerpo en latón bruñido

**CARACTERÍSTICAS FUNCIONALES**

**Presión de alimentación:** Min 1 – max 6 bar

**Presión recomendada:** 2 – 4 bar

**Temperatura de alimentación:** 5 – 65 °C

**OTRAS OPCIONES**

- **0156C12** Grifo y acabado bruñido cromado

FR



**COMPOSITION**

- Corps en laiton poli

**CARACTÉRISTIQUES FONCTIONNELLES**

**Pression d'alimentation:** Min 1 – max 6 bar

**Pression recommandé:** 2 – 4 bar

**Température d'alimentation:** 5 – 65 °C

**AUTRES OPTIONS**

- **0156C12** Robinet avec finition chromé poli